



# DRAKE MAN

inteneritrice bistecche/taglia strisce manuale  
*manual steak tenderizer/meat strip cutter*



- Inteneritrice per carne a fette
- Realizzata in acciaio inox AISI 304
- Introduzione prodotto di ben 25 cm di larghezza, ampia e pratica
- Protezione lame in acciaio inox
- Facile rimozione e sostituzione del gruppo lame
- Rulli lame e pettini facilmente smontabili per una pulizia più approfondita
- Manopola adattabile per operatori mancini
- Gruppo lame non incluso nel prezzo

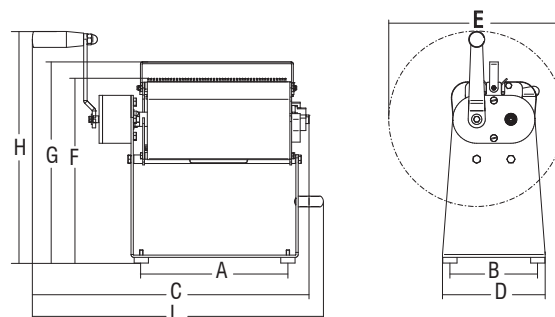
- *Manual operated steak tenderizer*
- *Stainless steel AISI 304 construction*
- *Feeding hopper 25 cm wide, best in its class*
- *AISI 304 blade protection shields. Blade assembly easily removable and changeable*
- *Easily removable combs and blade assembly for a deeper sanitation*
- *Switchable handle for left-handed operators*
- *Cutting blade assembly not included*



Gruppo lame inteneritrice con 96 lame  
*Tenderizing blade assembly with 96 blades*



Gruppo lame taglio:  
 da 10 mm con 48 lame  
 da 15 mm con 32 lame  
*Cutting blade assembly:  
 10 mm with 48 blades  
 15 mm with 32 blades*



		A	B	C	D	E	F	G	H	L			
	mm	mm	mm	mm	mm	mm	mm	mm	mm	mm	kg	mm	kg
<b>Drake Man</b>	30x250	253	154	490	180	308	330	353	406	514	7.5	305x517x440	8
<b>Gruppo lame inteneritrice Tenderizing blade assembly</b>	-	-	-	-	-	-	-	-	-	-	5.7	170x405x210	6.20
<b>Gruppo lame taglio Cutting blade assembly</b>	-	-	-	-	-	-	-	-	-	-	5.7	170x405x210	6.20

